

**МІНІСТЕРСТВО ОСВІТИ І НАУКИ УКРАЇНИ**  
**Львівський національний університет імені Івана Франка**

**ЗАТВЕРДЖЕНО ВЧЕНОЮ РАДОЮ**  
Львівського національного університету  
імені Івана Франка

**Голова Вченої ради**

\_\_\_\_\_ Мельник В.П.  
протокол № \_\_\_\_\_ від «\_\_» \_\_\_\_\_ 2023р.

Освітня програма в оновленій редакції  
вводиться в дію з 01.09.2023 р.

**ОСВІТНЬО-ПРОФЕСІЙНА ПРОГРАМА**  
**«ПСИХОЛОГІЯ»**  
*другого (магістерського) рівня вищої освіти*  
**за спеціальністю 053 Психологія**  
**галузі знань 05 Соціальні та поведінкові науки**  
**Кваліфікація: Магістр психології**

**Львів 2023**

**Освітньо-професійна програма «Психологія» другого (магістерського) рівня вищої освіти розроблена та оновлена робочою групою у складі:**

1. **Партико Тетяна Борисівна**, професорка кафедри психології філософського факультету Львівського національного університету імені Івана Франка, кандидатка психологічних наук, доцентка (гарант освітньої програми)
2. **Грабовська Софія Леонідівна**, завідувачка кафедри психології філософського факультету Львівського національного університету імені Івана Франка, кандидатка філософських наук, професорка
3. **Гапон Надія Павлівна**, професорка кафедри психології філософського факультету Львівського національного університету імені Івана Франка, докторка філософських наук, професорка
4. **Галецька Інна Іванівна**, доцентка кафедри психології філософського факультету Львівського національного університету імені Івана Франка, кандидатка психологічних наук, доцентка
5. **Мусаковська Олена Михайлівна**, асистентка кафедри психології філософського факультету Львівського національного університету імені Івана Франка
6. **Прус Софія Романівна**, студентка першого курсу магістратури (денне)
7. **Верста Юлій Олегович**, операційний директор Львівської майстерні шоколаду, магістр психології

**Рецензії-відгуки зовнішніх стейкхолдерів:**

1. **Католик Галина Вікторівна**, професорка кафедри практичної психології Інституту управління, психології та безпеки Львівського державного університету внутрішніх справ, докторка психологічних наук, доцентка
2. **Корнієнко Ігор Олексійович**, завідувач кафедри практичної психології Львівського обласного інституту післядипломної освіти, кандидат психологічних наук, керівник психологічної служби Львівської області, голова Асоціації практикуючих психологів Львівської області
3. **Єсип Мар'яна Зіновіївна**, координаторка дитячого напрямку україно-швейцарського проекту «Психічне здоров'я для України», психотерапевт Центру здоров'я і розвитку «Коло сім'ї», кандидатка психологічних наук
4. **Сазонова Олена Володимирівна**, виконавча директорка Української громадської організації «Інститут розвитку символдрами і глибинної психології», регіональна керівниця ІРСГП у Львові, координаторка навчальної програми з символдрами у Львівській області, кандидатка психологічних наук

**Гарант освітньої програми**

**Т.Б. Партико**

**УХВАЛЕНО:**

**Вчена рада філософського факультету**

**Протокол № \_\_\_\_\_ від \_\_\_\_\_ 2023 року**

**Голова вченої ради, в.о. декана  
філософського факультету**

**Л. В. Рижак**

**1. Профіль освітньо-професійної програми «Психологія»  
зі спеціальності 053 Психологія**

<b>1 – Загальна інформація</b>	
<b>Повна назва вищого навчального закладу та структурного підрозділу</b>	Львівський національний університет імені Івана Франка Філософський факультет Кафедра психології
<b>Ступінь вищої освіти та назва кваліфікації мовою оригіналу</b>	Магістр Магістр психології
<b>Офіційна назва освітньої програми</b>	Освітньо-професійна програма «Психологія»
<b>Тип диплому та обсяг освітньої програми у ЄКТС</b>	Диплом магістра, одиничний, 90 кредитів ЄКТС. Термін навчання: 1 рік 4 місяці.
<b>Цикл/рівень</b>	НРК України – 7 рівень, <i>FQ-EHEA – другий цикл, EQF-LLL – 7 рівень</i>
<b>Передумови</b>	Наявність освітнього ступеня бакалавра або наявність освітньо-кваліфікаційного рівня спеціаліста
<b>Мова викладання</b>	Українська мова
<b>Термін дії освітньої програми</b>	5 років (до наступного планового оновлення, не перевищуючи періоду акредитації)
<b>Інтернет-адреса постійного розміщення опису освітньої програми</b>	Сайт: <a href="https://filos.lnu.edu.ua/academics/osvitni-programy">https://filos.lnu.edu.ua/academics/osvitni-programy</a>
<b>2 – Мета освітньої програми</b>	
Підготовка висококваліфікованих магістрів психології для викладацької та науково-дослідної роботи у закладах вищої освіти та практичної діяльності у сфері реабілітаційної, корекційної та консультативної підтримки населення у воєнний та повоєнний періоди. На цій основі забезпечити конкурентоздатність випускників на сучасному ринку праці.	
<b>3 – Характеристика освітньої програми</b>	
<b>Предметна область</b>	Галузь знань 05 Соціальні та поведінкові науки. Спеціальність 053 Психологія <b>Об'єкт вивчення:</b> психічні явища, закономірності їх виникнення, функціонування та розвитку; поведінка, діяльність, вчинки; взаємодія людей у малих і великих соціальних групах; психофізіологічні процеси та механізми, які лежать в основі різних форм психічної активності. <b>Цілі навчання:</b> підготовка фахівців, здатних розв'язувати складні теоретичні та практичні задачі у процесі навчання та професійної діяльності у галузі психології, що передбачає проведення наукових та проектних досліджень та/або здійснення інновацій та характеризується невизначеністю умов і вимог, та здійснення професійної діяльності з урахуванням загальнолюдських цінностей та норм професійної етики психолога. <b>Теоретичний зміст предметної області:</b> поняття психіки, свідомого і несвідомого, поведінки, діяльності, вчинку, спілкування, особистості, індивідуальності; концепції та теорії, що розкривають закономірності виникнення, розвитку та

	<p>функціонування психіки; психологічні особливості життєвого шляху особистості, взаємодії людей у малих і великих соціальних групах; міжгрупової взаємодії тощо.</p> <p><b>Методи, методики та технології:</b> теоретичні методи (аналіз, синтез, порівняння, узагальнення, систематизація, абстрагування); емпіричні методи (експеримент, спостереження, опитування, психодіагностичне тестування); математико-статистичні методи опрацювання даних; технології психологічної допомоги; інтерактивні методи.</p> <p><b>Інструменти та обладнання:</b> психологічні прилади; комп'ютерна техніка; сучасні інформаційні та комунікаційні технології; бібліотечні ресурси та технології, зокрема електронні; сучасне мультимедійне обладнання; програми статистичного опрацювання та візуалізації даних.</p>
<b>Орієнтація освітньої програми</b>	<p>Освітньо-професійна програма.</p> <p>Теоретична орієнтація на здобуття студентами глибоких знань з проблем сучасної психології і можливих шляхів їхнього вирішення.</p> <p>Прикладна орієнтація на сучасну теорію і практику реабілітаційної та клінічної психології, психології управління та педагогічної психології.</p>
<b>Основний фокус освітньої програми та спеціалізації</b>	<p>Підготовка висококваліфікованих фахівців, які володіють компетенціями, необхідними для викладацької та науково-дослідної роботи у закладах вищої освіти, уміннями та навичками практичної роботи в центрах надання психологічної допомоги у сфері реабілітаційної та клінічної психології, організаційної психології і педагогічної психології.</p> <p>Вміють застосовувати доказові методи та методики психологічного дослідження, інтерпретувати отримані результати у світлі сучасних психологічних теорій, надавати дієві психологічні рекомендації. Дотримуються морально-етичного кодексу психолога.</p> <p>Ключові слова: ґрунтовні фахові знання, робота у ЗВО, психологічна допомоги, доказові методи, дієві психологічні рекомендації.</p>
<b>Особливості програми</b>	<p>Поглиблене вивчення дисциплін, спрямованих на здобуття компетенцій в освітній та науковій діяльності; реабілітації осіб, постраждалих від воєнної агресії РФ; психологічній підтримці тимчасово переміщених осіб; у психологічному супроводі працівників ІТ-компаній. Створення дослідницького середовища шляхом стимулювання студентів для участі у студентському науково-практичному товаристві, предметних олімпіадах, роботі психологічної служби Університету.</p>
<b>4 – Придатність випускників до працевлаштування та подальшого навчання</b>	
<b>Придатність до працевлаштування</b>	<p>Робочі місця у психотерапевтичних, психологічних, консультативних службах; у соціальних організаціях (центри соціальних служб для сім'ї, дітей та молоді, дитячі центри творчості і дозвілля, дитячі будинки, притулки, будинки пристарілих, інвалідів); у закладах охорони здоров'я (лікарні, поліклініки, спецшколи для дітей-інвалідів, наркологічні та</p>

	<p>реабілітаційні центри); в установах з підбору й добору персоналу (кадрові агентства, центри зайнятості, центри з профорієнтації); у компаніях, малих підприємствах та бізнес-структурах; у правоохоронних органах (установи ювенальної юстиції, колонії, розподільники); у службі довіри; у Міністерстві надзвичайних ситуацій (митниці, служби порятунку, військові організації); у закладах освіти (дошкільних, школах, гімназіях, ліцеях, вищих навчальних закладах тощо); у науково-дослідних інститутах (НДІ психології). Індивідуальні послуги, приватна діяльність психолога.</p> <p>Професійні назви робіт (за ДК 003:2010): 2445.2 - психолог, 2445.2 - практичний психолог, 2445.2 - практичний психолог закладу освіти, 2445.2 - практичний психолог (соціальна сфера), 1232 (20878) - головний психолог, 2412.2 - професіонал з розвитку персоналу, 3423 - організатор з персоналу, 3439-асистент, 2310.2 - викладач вищого навчального закладу, 1210.1 (21425) - директор лабораторії, 1229.4 (21897) - завідувач кабінету навчального, 1229.7 (21930) - завідувач консультації, 1229.7 (21958) - завідувач лабораторії, 1237.2 (21958) - завідувач лабораторії (науково-дослідної, підготовки виробництва), 1229.4 (21958) - завідувач лабораторії (освіта), 1237.2 (23853) - начальник лабораторії (науково-дослідної, дослідної та ін.), 1229.4 (22027) - завідувач практики (виробничої, навчальної), 1237.2 - завідувач філіалу (філії) лабораторії, 1229.1 - керівник служби, 2359.1 - молодший науковий співробітник (в інших галузях навчання), 2445.1 (23667) - науковий співробітник (психологія), 2445.1 - науковий співробітник-консультант (психологія), 2419.2 - консультант, 2340 - консультант психолого-медико-педагогічної консультації, 2351.2 - консультант з питань здорового способу життя, 23460 - фахівець з вирішення конфліктів (побутова сфера), 2412.2 - фахівець з профорієнтації, 429 - експерт-психолог судовий</p>
<b>Подальше навчання</b>	<p>Можливість навчання за програмою третього (освітньо-наукового) рівня вищої освіти.</p> <p>Набуття додаткових кваліфікацій в системі післядипломної освіти.</p>
<b>5 – Викладання та оцінювання</b>	
<b>Викладання та навчання</b>	<p>Студентоцентроване навчання, проблемно-орієнтоване навчання, інтерактивне навчання, електронне навчання в системі Moodle, самонавчання, навчання на основі досліджень.</p> <p>Викладання у формі інтерактивних лекцій, семінарсько-практичних та лабораторних занять з використанням мультимедійних презентацій, самостійної роботи студентів та індивідуально-дослідницьких завдань, консультацій.</p>

<p><b>Оцінювання</b></p>	<p><b>Види контролю:</b> поточний, модульний, самоконтроль, підсумковий.</p> <p><b>Форми контролю:</b> опитування (усне і письмове), тестування, есе, наукові доповіді, мультимедійні презентації, заліки, іспити (усні і письмові), захист курсової роботи, захист практик, атестаційний іспит, захист кваліфікаційної (магістерської) роботи.</p> <p>Результати складання семестрового контролю у вигляді семестрових іспитів і диференційованих заліків оцінюють за шкалою ЄКТС, національною чотирибальною шкалою (“відмінно”, “добре”, “задовільно”, “незадовільно”) та 100-бальною шкалою Університету, а семестрових заліків – за шкалою ЄКТС, національною двобальною шкалою (“зараховано”, “не зараховано”) та 100-бальною шкалою Університету. Максимальна кількість балів при оцінюванні знань студента з навчальної дисципліни, що завершується іспитом, становить: за поточну успішність – 50 балів, на іспиті – 50 балів; з дисципліни, що завершується заліком, поточна успішність становить 100 балів.</p>
<p><b>6 – Перелік компетентностей випускника</b></p>	
<p><b>Інтегральна компетентність</b></p>	<p>Здатність вирішувати складні завдання і проблеми у процесі навчання та професійної діяльності у галузі психології, що передбачає проведення досліджень та/або здійснення інновацій і характеризується комплексністю та невизначеністю умов і вимог.</p>
<p><b>Загальні компетентності (ЗК)</b></p>	<p>ЗК1. Здатність застосовувати знання у практичних ситуаціях.  ЗК2. Здатність проводити дослідження на відповідному рівні.  ЗК3. Здатність генерувати нові ідеї (креативність).  ЗК4. Уміння виявляти, ставити та вирішувати проблеми.  ЗК5. Цінування та повага різноманітності та мультикультурності.  ЗК6. Здатність діяти на основі етичних міркувань (мотивів).  ЗК7. Здатність діяти соціально відповідально та свідомо.  ЗК8. Здатність розробляти та управляти проектами.  ЗК9. Здатність мотивувати людей та рухатися до спільної мети.  ЗК10. Здатність спілкуватися іноземною мовою.</p>
<p><b>Спеціальні (фахові, предметні) компетентності (СК)</b></p>	<p>СК1. Здатність здійснювати теоретичний, методологічний та емпіричний аналіз актуальних проблем психологічної науки та/або практики.  СК2. Здатність самостійно планувати, організовувати та здійснювати психологічне дослідження з елементами наукової новизни та/або практичної значущості.  СК3. Здатність обирати і застосовувати валідні та надійні методи наукового дослідження та/або доказові методики і техніки практичної діяльності.  СК4. Здатність здійснювати практичну діяльність (тренінгову, психотерапевтичну, консультаційну, психодіагностичну та іншу залежно від спеціалізації) з використанням науково верифікованих методів та технік.</p>

	<p>СК5. Здатність організувати та реалізувати просвітницьку та освітню діяльність для різних категорій населення у сфері психології.</p> <p>СК6. Здатність ефективно взаємодіяти з колегами в моно- та мультидисциплінарних командах.</p> <p>СК7. Здатність приймати фахові рішення у складних і непередбачуваних умовах, адаптуватися до нових ситуацій професійної діяльності.</p> <p>СК8. Здатність оцінювати межі власної фахової компетентності та підвищувати професійну кваліфікацію.</p> <p>СК9. Здатність дотримуватися у фаховій діяльності норм професійної етики та керуватися загальнолюдськими цінностями.</p> <p>СК10. Здатність розробляти та впроваджувати інноваційні методи психологічної допомоги клієнтам у складних життєвих ситуаціях.</p> <p>СК11. Здатність надавати населенню первинну психологічну допомогу з метою збереження психічного здоров'я у стресових ситуаціях.</p> <p>СК12. Здатність проводити індивідуальну та групову роботу з клієнтами з метою ефективної допомоги для конструктивного розв'язання конфліктів.</p> <p>СК13. Здатність адекватно застосовувати психологічний інструментарій, необхідний для роботи психолога в ІТ-сфері.</p>
--	--

**7 – Нормативний зміст підготовки магістра, сформульований у термінах програмних результатів навчання**

<p>ПР1. Здійснювати пошук, опрацювання та аналіз професійно важливих знань із різних джерел із використанням сучасних інформаційно-комунікаційних технологій.</p> <p>ПР2. Вміти організувати та проводити психологічне дослідження із застосуванням валідних та надійних методів.</p> <p>ПР3. Узагальнювати емпіричні дані та формулювати теоретичні висновки.</p> <p>ПР4. Робити психологічний прогноз щодо розвитку особистості, груп, організацій.</p> <p>ПР5. Розробляти програми психологічних інтервенцій (тренінг, психотерапія, консультування тощо), провадити їх в індивідуальній та груповій роботі, оцінювати якість.</p> <p>ПР6. Розробляти просвітницькі матеріали та освітні програми, впроваджувати їх, отримувати зворотній зв'язок, оцінювати якість.</p> <p>ПР7. Доступно і аргументовано представляти результати досліджень у писемній та усній формах, брати участь у фахових дискусіях.</p> <p>ПР8. Оцінювати ступінь складності завдань діяльності та приймати рішення про звернення за допомогою або підвищення кваліфікації.</p> <p>ПР9. Вирішувати етичні дилеми з опорою на норми закону, етичні принципи та загальнолюдські цінності.</p> <p>ПР10. Здійснювати аналітичний пошук відповідної до сформульованої проблеми наукової інформації та оцінювати її за критеріями адекватності.</p> <p>ПР11. Здійснювати адаптацію та модифікацію існуючих наукових підходів і методів до конкретних ситуацій професійної діяльності.</p> <p>ПР12. Сформувати уміння та навички психологічної діагностики та допомоги особам з посттравматичними стресовими розладами.</p> <p>ПР13. Здійснювати психологічний супровід працівників ІТ-сфери з метою збереження їхнього психічного здоров'я, попередження та/або залагодження конфліктів та підвищення ефективності рекрутингу.</p>
--

## 8 – Ресурсне забезпечення реалізації програми

<b>Кадрове забезпечення</b>	Залучення на конкурсній основі науково-педагогічних працівників, які за кваліфікацією відповідають профілю і напряму дисциплін, що викладаються, мають необхідний стаж науково-педагогічної роботи та підтверджений науковий ступінь і вчене звання. З метою підвищення кваліфікації науково-педагогічні працівники, які забезпечують реалізацію програми, раз у п'ять років проходять підвищення кваліфікації в Україні та/або за кордоном, щороку виступають на Науково-методологічних семінарах відповідних кафедр.
<b>Матеріально-технічне забезпечення</b>	Забезпечення належного стану аудиторного фонду (дев'ять аудиторій за адресою вул.Університетська,1; десять аудиторій за адресою вул.Коперника,3; десять аудиторій за адресою вул.Дорошенка, 41; чотири аудиторії за адресою вул.Грушевського, 4) з підключенням до мережі Wi-Fi. Частина аудиторій обладнані вбудованими мультимедійними проекторами (Epson EB-990U). У навчальному процесі використовуються портативні проектори (ASUS Zen Beam E12 2020p - 2 шт.), beng mp-670 2009p, beng mp-610 digital projector - 2006p) та моторизований настінний екран 300 на 225. Використовуються загальноуніверситетські комп'ютерні класи, обладнані 25 стаціонарними ПК (з програмним забезпеченням OS Windows 10, Microsoft Office 2013, Maple 12, Statistica 8.0) з підключенням до мережі Інтернет та WiFi. Створені умови для роботи і навчання для осіб з інвалідністю та інших маломобільних груп населення (пандуси, спеціально обладнані ліфти, сходові клітки та сходи, дверні прорізи). Є об'єкти соціально-побутової інфраструктури: актові зали, їдальні, кафе, медичні пункти, рекреаційні зони, студентський клуб, гуртожитки, спорткомплекс, бази відпочинку. Обладнано приміщення цивільного захисту (укриття-бомбосховище). В умовах змішаного і дистанційного навчання викладачами та студентами застосовується програмне забезпечення Microsoft Office 365, Zoom, Google Meet, Google Hangouts, Moodle, встановлені на особисті стаціонарні ПК і мобільні пристрої.
<b>Інформаційне та навчально-методичне забезпечення</b>	Джерелами <b>інформаційного забезпечення</b> викладачів і студентів є Наукова бібліотека ЛНУ ім. Івана Франка <a href="https://lnulibrary.lviv.ua">https://lnulibrary.lviv.ua</a> та бібліотека філософського факультету <a href="https://filos.lnu.edu.ua/academics/library">https://filos.lnu.edu.ua/academics/library</a> . Є доступ до джерел Львівської національної наукової бібліотеки ім. В. Стефаніка <a href="http://www.lsl.lviv.ua/index.php/uk/golovna2">http://www.lsl.lviv.ua/index.php/uk/golovna2</a> ; Національної бібліотеки України ім. В. І. Вернадського <a href="http://www.nbu.gov.ua/">http://www.nbu.gov.ua/</a> ; The British Library <a href="https://www.bl.uk">https://www.bl.uk</a> ; наукових журналів видавництва Springer Nature <a href="https://www.springernature.com/gp">https://www.springernature.com/gp</a> ; наукової бази даних Scopus <a href="https://www.scopus.com/home.uri">https://www.scopus.com/home.uri</a> . Є можливість отримати практичну інформацію на сайті психологічної служби Університету <a href="https://filos.lnu.edu.ua/about/psychologichna-sluzhba-universytetu">https://filos.lnu.edu.ua/about/psychologichna-sluzhba-universytetu</a> .



Інформаційне забезпечення ОПП підтримується ІТ-службами Університету та факультету. Джерелами інформаційного забезпечення є дані, вміщені на веб-сайті університету а <https://www.lnu.edu.ua>; філософського факультету <https://filos.lnu.edu.ua>; Інформаційного центру Європейського Союзу при Університеті <http://centres.lnu.edu.ua/eui/tasks/>. Завдяки підтримці Організаційно-методичного центру електронного навчання Університету <https://itcentres.lnu.edu.ua/e-learning> є можливість опанування електронних курсів навчання дистанційно. Доступ до електронних курсів розміщено на платформі Moodle: <http://e-learning.lnu.edu.ua/login/index.php>. Для формування широкого кругозору студенти можуть скористатись вільним доступом до он-лайн лекторію Університету <https://www.lnu.edu.ua/research/online-lectures>; взяти участь у вебінарах <https://itcentres.lnu.edu.ua/e-learning/courses/webinars>. Завдяки новому напрямку роботи Відділу кар'єрного розвитку та співпраці з бізнесом #ПоПрактикуємо є можливість отримати компетенції практичного застосування теоретичних знань <https://www.lnu.edu.ua/popraktuykuiemo-nova-rubryka-viddilu-kar-iernoho-rozvytku-ta-spivpratsi-z-biznesom>. Студенти мають змогу поцікавитись науковим і методичним доробком викладачів кафедри завдяки систематизованим матеріалам науково-методологічного семінару кафедри психології <https://filos.lnu.edu.ua/department/psycholohiji> (розділ «Дослідження»). Для спрямування уваги студентів на якісну і достовірну наукову інформацію інтернет-джерел створено «Список сайтів психологічної літератури» <https://filos.lnu.edu.ua/department/psycholohiji> (розділ «Бібліотека»).

**Навчально-методичне забезпечення ОПП** містить відповідні програми навчальних дисциплін (силабуси) <https://filos.lnu.edu.ua/academics/bachelor/curriculum-psychology>, <https://filos.lnu.edu.ua/academics/master/curriculum-psychology>; розроблені викладачами кафедри методичні рекомендації до семінарсько-практичних, лабораторних занять, самостійної роботи, індивідуальних завдань, написання курсових та кваліфікаційних робіт, практики <https://filos.lnu.edu.ua/department/psycholohiji>.

Підготовлені викладачами кафедри підручники, посібники, тексти лекцій, презентації до лекцій вміщено на платформі Moodle: <https://e-learning.lnu.edu.ua/course/index.php?categoryid=214> на персональних web-сторінках викладачів у розділі «Методичні рекомендації» та «Публікації».

З переліком вибіркових навчальних дисциплін, вимогами до курсу, системою оцінювання можна ознайомитись через документацію, вміщену на порталі факультету <https://filos.lnu.edu.ua/academics/vybirkovi-navchalni-kursy>.

Використовується ефективна система виявлення текстових збігів у кваліфікаційних роботах здобувачів освіти за допомогою програми strike plagiarism.

## 9 – Академічна мобільність

### Національна кредитна мобільність

На основі співпраці між ЛНУ імені Івана Франка та такими закладами вищої освіти України, науковими інститутами та організаціями:

Прикарпатський національний університет імені Василя Стефаника, м. Івано-Франківськ (2.02.20-31.12.25)

Український католицький університет, м. Львів (2.01.20-31.12.25)

Український державний університет імені М.П. Драгоманова, м. Київ (25.12.22-б/т)

Національний університет «Львівська політехніка», м. Львів (2.01.20-31.12.25)

Глухівський національний педагогічний університет імені Олександра Довженка, м. Глухів (10.03.21-31.12.26)

Західноукраїнський національний університет, м. Тернопіль (26.04.21-31.12.26)

Львівський інститут ПрАТ ВНЗ Міжрегіональна академія управління персоналом, м. Львів (2.02.20-31.12.25)

Чернівецький національний університет імені Юрія Федьковича, м. Чернівці (2.01.20-31.12.25)

Львівський державний університет фізичної культури імені Івана Боберського, м. Львів (2.01.20-31.12.25)

Тернопільський національний педагогічний університет імені В. Гнатюка, м. Тернопіль (28.10.13 –б/т)

Київський університет імені Бориса Грінченка (11.09.13-б/т)

Ужгородський національний університет (б/т)

Львівський державний університет безпеки життєдіяльності (БЖД), м. Львів (17.09.19-б/т)

Львівський інститут менеджменту, м. Львів (8.02.14-б/т)

Українська академія друкарства, м. Львів (10.10.22-б/т)

Національний лісотехнічний університет України, м. Львів 25.04.22-б/т)

Житомирський державний університет ім. І. Франка, м. Житомир (28.02.2023-31.12.2028)

Інститут соціальної та політичної психології НАПН України, м. Київ (2020-2025)

Львівський обласний інститут післядипломної педагогічної освіти, м. Львів (2020-2025)

Поморська Вища Школа в Старогарді Гданському, Старогард Гданський, Польща (2023-2026)

Психологічна студія «АМ-Верітас», м. Львів (2020-2025)

КЗ ЛОР «Львівська обласна Мала академія наук учнівської молоді», м. Львів (2020-2025)

На основі співпраці між філософським факультетом ЛНУ імені Івана Франка та Українською громадською організацією «Інститут розвитку символдрами і глибинної психології» (2021-2026)

На основі співпраці між кафедрою психології філософського факультету ЛНУ імені Івана Франка та україно-швейцарським проектом «Психічне здоров'я для України», який впроваджується GFA ConsultingGroup GmbH (2021-2024)

<b>Міжнародна кредитна мобільність</b>	<p>Порядок організації академічної мобільності здобувачів вищої освіти у Львівському національному університеті імені Івана Франка регулюється Положеннями: <a href="https://www.lnu.edu.ua/wp-content/uploads/2016/01/ifnul_academic_mobility.pdf">https://www.lnu.edu.ua/wp-content/uploads/2016/01/ifnul_academic_mobility.pdf</a></p> <p>Студенти мають широкий спектр можливостей для навчання та стажування за кордоном в рамках різноманітних програм обміну та стипендій (навчання протягом семестру чи року у партнерському університеті з можливістю зарахування отриманих під час цього навчання кредитів, участь у літніх та зимових школах, конференціях, стажування, продовження навчання після отримання диплому Львівського національного університету імені Івана Франка тощо). Забезпечується такими програмами обміну: Erasmus+, Fulbright, Програма Mevlana (Туреччина), Варшавський університет, Поморська Академія в Слупську, САМ Україна, Державна Вища Технічно-Економічна Школа в Ярославі (Польща), Тайванський національний університет (Тайвань), Університет Адама Міцкевича в Познані (Польща), Поморська Вища Школа в Старограді Гданському (Польща).</p> <p><a href="https://international.lnu.edu.ua/outgoing-mobility/exchange-programs/">https://international.lnu.edu.ua/outgoing-mobility/exchange-programs/</a></p> <p>Студенти мають змогу отримати стипендії: <a href="https://international.lnu.edu.ua/outgoing-mobility/scholarships-and-programs/scholarships/">https://international.lnu.edu.ua/outgoing-mobility/scholarships-and-programs/scholarships/</a></p> <p>Діють магістерські програми <a href="https://international.lnu.edu.ua/outgoing-mobility/scholarships-and-programs/masters-programs/">https://international.lnu.edu.ua/outgoing-mobility/scholarships-and-programs/masters-programs/</a></p> <p>Відповідну інформацію студенти можуть отримати у Відділі міжнародних зв'язків <a href="https://international.lnu.edu.ua/ifnul-international-office-quarantine-update/">https://international.lnu.edu.ua/ifnul-international-office-quarantine-update/</a></p>
<b>Навчання іноземних здобувачів вищої освіти</b>	Так (за умов вільного володіння українською мовою).

## 2. Перелік компонент освітньо-професійної програми та їх логічна послідовність

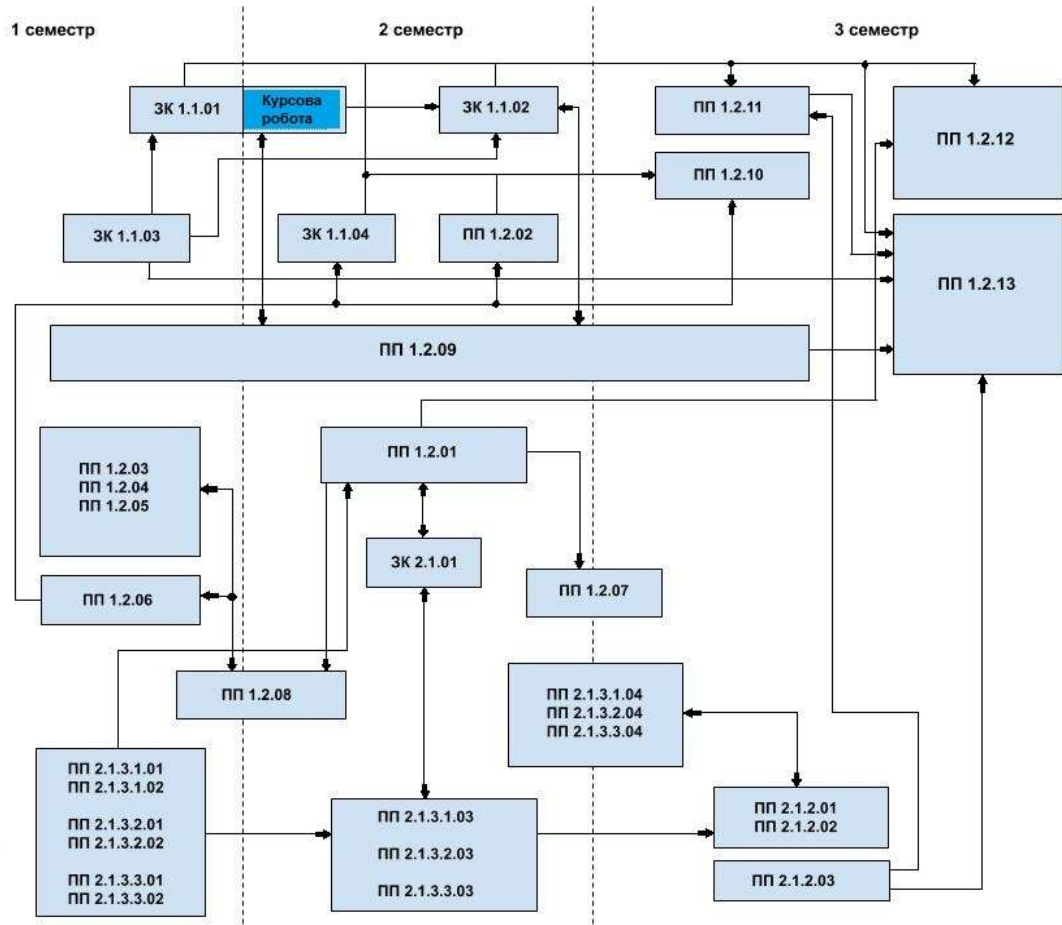
### 2.1. Перелік компонент ОП

Шифр за ОП	Компоненти освітньої програми (навчальні дисципліни, курсові роботи, практики, кваліфікаційна робота)	Кількість кредитів	Форма підсумкового контролю
1	2	3	4
<b>Нормативні компоненти ОП</b>			
<i>Загальна підготовка</i>			
ЗК 1.1.01	Методика та організація наукових досліджень	4	Екзамен Курсова робота
ЗК 1.1.02	Теоретико-методологічні проблеми психології	3	Екзамен
ЗК 1.1.03	Іноземна мова (за професійним спрямуванням)	4	Залік
ЗК 1.1.04	Педагогіка і психологія вищої школи	3	Залік

<b>Професійна та практична підготовка</b>			
ПП 1.2.01	Геронтопсихологія	3	Екзамен
ПП 1.2.02	Методика викладання психології у вищій школі	3	Екзамен
ПП 1.2.03	Психологія гендеру	4	Екзамен
ПП 1.2.04	Психологія примирення	4	Екзамен
ПП 1.2.05	Психологія здоров'я	4	Екзамен
ПП 1.2.06	Вступ у ІТ-рекрутинг	4	Залік
ПП 1.2.07	Психологічна допомога при посттравматичному стресовому розладі	3	Залік
ПП 1.2.08	Тренінг соціальних компетенцій (Soft skills)	3	Залік
ПП 1.2.09	Магістерський семінар	3	Залік
ПП 1.2.10	Педагогічна (асистентська) практика	6	Диференційований залік
ПП 1.2.11	Виробнича (переддипломна) практика	3	Диференційований залік
ПП 1.2.12	Атестаційний державний екзамен	3	Екзамен
ПП 1.2.13	Кваліфікаційна (магістерська) робота	9	Захист у ЕК
	<b>Загальний обсяг обов'язкових компонентів:</b>	<b>66</b>	
<b>Вибіркові компоненти ОП</b>			
ЗК2.1.1.01	Дисципліни вільного вибору	3	Залік
Студент може обрати по одній дисципліні з кожного <i>Вибіркового блоку (1 – 3)</i>			
<i>Вибірковий блок 1</i>			
ПП2.1.2.01	(1) Психологія середовища	3	Залік
	(2) Позитивна психологія: практичні аспекти	3	Залік
	(3) Психокорекція та психотерапія травм	3	Залік
	(4) Практики особистісного самоздійснення	3	Залік
<i>Вибірковий блок 2</i>			
ПП2.1.2.02	(1) Психологія моди та життєвого стилю	3	Залік
	(2) Медіа-психологія	3	Залік
	(3) Психологія масової поведінки	3	Залік
	(4) Психологія мистецтва	3	Залік
<i>Вибірковий блок 3</i>			
ПП2.1.2.03	(1) Методи багатомірного статистичного аналізу в психологічних дослідженнях	3	Залік
	(2) Методи статистичного аналізу і класифікації даних психологічних досліджень	3	Залік
	(3) Статистичне опрацювання багатофакторних психологічних тестів	3	Залік
Студент може обрати один із запропонованих нижче <i>Блоків вибірових дисциплін (1 – 3)</i>			
<i>Блок вибірових дисциплін 1 "Реабілітаційна та клінічна психологія"</i>			
ПП2.1.3.1.01	Практикум з психології здоров'я: розробка програм формування здорової поведінки	3	Залік

ПП2.1.3.1.02	Тілесно-орієнтовані методи в психологічній реабілітації та психокорекції	3	Залік
ПП2.1.3.1.03	Сімейне консультування	3	Залік
ПП2.1.3.1.04	Тренінг актуалізації психологічної ресурсності особистості	3	Залік
<i>Блок вибіркових дисциплін 2 "Психологія управління"</i>			
ПП2.1.3.2.01	Економічна психологія	3	Залік
ПП2.1.3.2.02	Основи Паблік Рілейшнз	3	Залік
ПП2.1.3.2.03	Психологія реклами	3	Залік
ПП2.1.3.2.04	Основи трансформаційного коучингу	3	Залік
<i>Блок вибіркових дисциплін 3 "Педагогічна психологія"</i>			
ПП2.1.3.3.01	Сучасні теорії антропогенезу	3	Залік
ПП2.1.3.3.02	Арт-техніки активізації внутрішніх ресурсів людини	3	Залік
ПП2.1.3.3.03	Розлади емоційної регуляції у дитячому віці та їх корекція	3	Залік
ПП2.1.3.3.04	Тренінг актуалізації особистісної зрілості	3	Залік
<b>Загальний обсяг вибіркових компонент:</b>		<b>24</b>	
<b>ЗАГАЛЬНИЙ ОБСЯГ ОСВІТНЬОЇ ПРОГРАМИ:</b>		<b>90</b>	

## 2.2. Структурно-логічна схема ОП



### 3. Форми атестації здобувачів другого (магістерського) ступеня вищої освіти

<b>Форми атестації здобувачів вищої освіти</b>	Атестація здобувачів другого (магістерського) рівня вищої освіти за освітньо-професійною програмою «Психологія» спеціальності 053 Психологія відбувається у формі атестаційного екзамену та відкритого і публічного захисту кваліфікаційної (магістерської) роботи при екзаменаційній комісії. Атестація завершується видачею документа встановленого зразка про присвоєнням освітньої кваліфікації «Магістр психології».
<b>Вимоги до кваліфікаційної роботи</b>	Кваліфікаційна (магістерська) робота передбачає самостійне розв'язання складної задачі або комплексної проблеми у сфері психології і супроводжується проведенням авторського емпіричного дослідження із застосуванням інноваційних підходів, валідних психологічних методик, математико-статистичних методів опрацювання даних. Робота має містити практичні рекомендації. Захист має супроводжувати мультимедійна презентація результатів роботи. У кваліфікаційній роботі не може бути академічного плагіату, самоплагіату, фальсифікації та фабрикації. Згідно Положенню про забезпечення академічної доброчесності в Університеті за поданням декана призначають відповідальних осіб, які забезпечують технічну перевірку робіт з використанням програми StrikePlagiarism <a href="https://www.lnu.edu.ua/wp-content/uploads/2019/06/reg_academic_virtue.pdf">https://www.lnu.edu.ua/wp-content/uploads/2019/06/reg_academic_virtue.pdf</a> Друковані варіанти кваліфікаційних робіт спочатку зберігаються на кафедрі психології, а у подальшому передаються на зберігання у Наукову бібліотеку університету. Теми та анотації кваліфікаційних робіт оприлюднюються на офіційному сайті кафедри психології <a href="https://filos.lnu.edu.ua/department/psyholohiji">https://filos.lnu.edu.ua/department/psyholohiji</a>
<b>Вимоги до кваліфікаційного іспиту</b>	Атестаційний іспит за фахом з дисциплін ЗК 1.1.01; ЗК 1.1.02; ПП 1.2.01; ПП 1.2.02 проводиться в усній формі і перевіряє досягнення результатів навчання, визначених Стандартом вищої освіти та освітньо-професійною програмою.

### 4. Вимоги до наявності системи внутрішнього забезпечення якості вищої освіти

У Львівському національному університеті імені Івана Франка функціонує система забезпечення закладом вищої освіти якості освітньої діяльності та якості вищої освіти (система внутрішнього забезпечення якості), яка передбачає здійснення таких процедур і заходів:

- 1) визначення принципів та процедур забезпечення якості вищої освіти;
- 2) здійснення моніторингу та періодичного перегляду освітніх програм;
- 3) щорічне оцінювання здобувачів вищої освіти, науково-педагогічних і педагогічних працівників закладу вищої освіти та регулярне оприлюднення результатів таких оцінювань за допомогою веб-ресурсів, інформаційних стендів, буклетів, внутрішніх та зовнішніх теле- та радіоканалів тощо [https://www.lnu.edu.ua/wp-content/uploads/2019/11/reg\\_internal-quality.pdf](https://www.lnu.edu.ua/wp-content/uploads/2019/11/reg_internal-quality.pdf);

- 4) забезпечення підвищення кваліфікації педагогічних, наукових і науково- педагогічних працівників;
- 5) забезпечення наявності необхідних ресурсів для організації освітнього процесу, у тому числі самостійної роботи студентів, за кожною освітньою програмою;
- 6) забезпечення наявності інформаційних систем для ефективного управління освітнім процесом;
- 7) забезпечення публічності інформації про освітні програми, ступені вищої освіти та кваліфікації;
- 8) забезпечення ефективної системи запобігання та виявлення академічного плагіату у наукових працях працівників закладів вищої освіти і здобувачів вищої освіти;
- 9) інших процедур і заходів.

Система забезпечення Університетом якості освітньої діяльності та якості вищої освіти (система внутрішнього забезпечення якості) за поданням закладу вищої освіти оцінюється Національним агентством із забезпечення якості вищої освіти або акредитованими ним незалежними установами оцінювання та забезпечення якості вищої освіти на предмет її відповідності вимогам до системи забезпечення якості вищої освіти, що затверджується Національним агентством із забезпечення якості вищої освіти, та міжнародним стандартом і рекомендаціями щодо забезпечення якості вищої освіти.

**При створенні освітньо-професійної програми були використані такі джерела та нормативні документи:**

**Нормативна база:**

1. Закон України «Про освіту». Доступно з: <https://zakon.rada.gov.ua/laws/show/2145-19#Text>
2. Закон України №1556-VII від 01 липня 2014 р. «Про вищу освіту». Доступно з <https://zakon.rada.gov.ua/laws/show/1556-18#Text> Закон України «Про вищу освіту».
3. Національний класифікатор України: «Класифікатор професій» ДК 003:2010, затверджений наказом Держспоживстандарту України від № 327 28 липня 2010 р. Доступно з: <https://zakon.rada.gov.ua/rada/show/va327609-10#Text>
4. Постанова Кабінету міністрів України №1341 від 23 листопада 2011 р. «Про затвердження Національної рамки кваліфікацій». Доступно з: <https://zakon.rada.gov.ua/laws/show/1341-2011-%D0%BF#n12>
5. Постанова Кабінету міністрів України №266 від 29 квітня 2015 р. «Про затвердження переліку галузей знань і спеціальностей, за якими здійснюється підготовка здобувачів вищої освіти». Доступно з: <https://zakon.rada.gov.ua/laws/show/266-2015-%D0%BF#Text>
6. Наказ Міністерства освіти і науки України №564 від 24 квітня 2019 р. «Про затвердження стандарту вищої освіти за спеціальністю 053 «Психологія» для другого (магістерського) рівня вищої освіти». Доступно з: <https://mon.gov.ua/storage/app/media/vishcha-osvita/zatverdzeni%20standarty/2019/04/25/053-psikhologiya-mag.pdf>
7. Наказ Міністерства розвитку економіки, торгівлі та сільського господарства України №2425 від 24 листопада 2020 р. «Про затвердження професійного стандарту "Практичний психолог закладу освіти"». Доступно з: [https://mon.gov.ua/storage/app/media/rizne/2020/12/Standart\\_Praktychnyy\\_psykholoh.pdf](https://mon.gov.ua/storage/app/media/rizne/2020/12/Standart_Praktychnyy_psykholoh.pdf)
8. Наказ Міністерства розвитку економіки, торгівлі та сільського господарства України №211 від 03 лютого 2021 р. «Про затвердження професійного стандарту "Практичний психолог (соціальна сфера)"». Доступно з: [https://register.nqa.gov.ua/uploads/0/284-practicnij\\_psiholog\\_social\\_na\\_sfera.pdf](https://register.nqa.gov.ua/uploads/0/284-practicnij_psiholog_social_na_sfera.pdf)

9. Наказ МОЗ України від 30.09.2022 № 1782 «Про внесення змін до наказу Міністерства охорони здоров'я України від 28 жовтня 2002 року № 385». Доступно з: <https://moz.gov.ua/article/ministry-mandates/nakaz-moz-ukraini-vid-30092022--1782-pro-vnesennja-zmin-do-nakazu-ministerstva-ohoroni-zdorov%e2%80%99ja-ukraini-vid-28-zhovtnja-2002-roku--385>
10. Постанова Кабінету міністрів України №579 від 12 серпня 2015 р. «Про затвердження положення про порядок реалізації права на академічну мобільність». Доступно з: <https://zakon.rada.gov.ua/laws/show/579-2015-%D0%BF#Text>

**Методичні джерела:**

11. Гуманізація вищої освіти як засіб забезпечення її якості в Україні : методичні рекомендації – К. : ІВО НАПН України, 2016. Доступно з: [https://ihed.org.ua/wp-content/uploads/2018/09/MR\\_Gumaniz\\_VO\\_yakost\\_v\\_Ukrainy\\_2016\\_117p\\_IVO\\_avtors-kolektiv.pdf](https://ihed.org.ua/wp-content/uploads/2018/09/MR_Gumaniz_VO_yakost_v_Ukrainy_2016_117p_IVO_avtors-kolektiv.pdf)
12. Європейська кредитна трансферна накопичувальна система : Довідник користувача / пер. з англ. за ред. Ю.Рашкевича, Ж.Таланової. – Львів: Видавництво Львівської політехніки, 2015. Доступно з: [https://www.kname.edu.ua/images/Files/ECTS/2016\\_ECTS\\_Users\\_Guide-2015\\_Ukrainian\\_translation.pdf](https://www.kname.edu.ua/images/Files/ECTS/2016_ECTS_Users_Guide-2015_Ukrainian_translation.pdf)
13. Національний освітній глосарій: вища освіта / 2-е вид., перероб. і доп. / авт.-уклад. В. М. Захарченко, С. А. Калашнікова, В. І. Луговий, А. В. Ставицький, Ю. М. Рашкевич, Ж. В. Таланова / за заг. ред. В. Г. Кременя. – К. : ТОВ «Видавничий дім "Плеяди"», 2014. – 100 с. Доступно з: <http://onu.edu.ua/pub/bank/userfiles/files/nauk%20method%20rada/glossariy.pdf>
14. Національний освітньо-науковий глосарій / за заг. ред. В. Г. Кременя. – К. : ТОВ «КОНВІ ПРИНТ», 2018. – 524 с. Доступно з: [https://lib.iitta.gov.ua/715512/1/Glosariy\\_Full\\_Fin.pdf](https://lib.iitta.gov.ua/715512/1/Glosariy_Full_Fin.pdf)
15. Методичні рекомендації для розроблення профілів ступеневих програм, включаючи програмні компетентності та програмні результати навчання / пер. з англ. Ю.М. Рашкевича. – К. : ТОВ «Поліграф плюс», 2016. Доступно з: [https://erasmusplus.org.ua/images/phocadownload/HERE\\_doc/ProgramnyiProfil\\_Tuning\\_HERE.pdf](https://erasmusplus.org.ua/images/phocadownload/HERE_doc/ProgramnyiProfil_Tuning_HERE.pdf)
16. Методичні рекомендації щодо розроблення стандартів. Доступно з: <https://mon.gov.ua/storage/app/media/vishcha-osvita/rekomendatsii-1648.pdf>
17. Розвиток системи забезпечення якості вищої освіти в Україні: інформаційно-аналітичний огляд / за заг. ред. С. Калашнікової та В. Лугового. – К. : ДП «НВЦ "Пріоритети"», 2015. Доступно з: [http://heqes.kubg.edu.ua/wp-content/uploads/2017/10/Rozvytok\\_Systemy\\_Zabezpechennya\\_Yakosti\\_HERE.pdf](http://heqes.kubg.edu.ua/wp-content/uploads/2017/10/Rozvytok_Systemy_Zabezpechennya_Yakosti_HERE.pdf)
18. Стандарти і рекомендації щодо забезпечення якості в Європейському просторі вищої освіти (ESG). Доступно з: [https://erasmusplus.org.ua/images/phocadownload/standards-and-guidelines\\_for\\_qa\\_in\\_the\\_ehea\\_2015.pdf](https://erasmusplus.org.ua/images/phocadownload/standards-and-guidelines_for_qa_in_the_ehea_2015.pdf)

Гарант освітньої програми \_\_\_\_\_ Т. Б. Партико



**Матриця відповідності програмних компетентностей компонентам освітньої програми**

Компоненти ОП	Загальні компетентності (ЗК)										Спеціальні компетентності (СК)														
	ЗК 1	ЗК 2	ЗК 3	ЗК 4	ЗК 5	ЗК 6	ЗК 7	ЗК 8	ЗК 9	ЗК 10	СК 1	СК 2	СК 3	СК 4	СК 5	СК 6	СК 7	СК 8	СК 9	СК 10	СК 11	СК 12	СК 13		
ЗК 1.1.01		+						+			+	+	+			+									
ЗК 1.1.02		+	+	+							+		+		+				+						
ЗК 1.1.03	+	+			+					+	+				+		+								
ЗК 1.1.04	+						+		+	+	+			+	+	+	+	+	+						
ПП 1.2.01	+	+		+	+	+	+				+	+	+	+					+	+					
ПП 1.2.02	+		+			+							+	+	+	+									
ПП 1.2.03	+				+		+				+		+	+	+										
ПП 1.2.04	+		+	+		+	+			+			+	+			+		+				+		
ПП 1.2.05	+	+	+	+		+	+				+	+	+		+	+		+	+		+				
ПП 1.2.06	+			+					+	+			+	+		+				+				+	
ПП 1.2.07	+			+		+							+	+				+	+	+	+				
ПП 1.2.08	+			+	+	+	+	+	+	+	+		+	+	+	+	+	+	+						
ПП 1.2.09		+									+	+	+			+									
ПП 1.2.10	+												+	+											
ПП 1.2.11		+										+	+												
ПП 1.2.12	+	+								+	+	+	+					+							
ПП 1.2.13	+	+	+	+						+	+	+	+					+	+						
ЗК2.1.1.01	+	+			+	+	+				+		+		+			+	+				+		
ПП2.1.2.01(1)	+	+		+	+			+			+	+	+		+										
ПП2.1.2.01(2)	+	+	+		+			+	+		+	+	+	+					+	+		+	+		
ПП2.1.2.01(3)	+	+		+	+	+	+					+	+	+	+			+	+	+	+				
ПП2.1.2.01(4)	+		+	+		+					+		+					+		+		+			
ПП2.1.2.02(1)	+		+		+	+								+	+				+				+		
ПП2.1.2.02(2)	+	+	+			+	+				+	+			+										
ПП2.1.2.02(3)				+	+	+	+				+				+		+		+						
ПП2.1.2.02(4)	+		+		+	+	+						+	+	+				+						
ПП2.1.2.03(1)	+	+	+	+								+						+							

ПП2.1.2.03(2)	+	+	+	+								+						+						
ПП2.1.2.03(3)	+	+	+	+								+							+					
ПП2.1.3.1.01	+	+	+	+	+	+	+	+	+			+	+	+	+	+		+	+	+	+			
ПП2.1.3.1.02	+					+						+		+				+	+		+			
ПП2.1.3.1.03	+			+		+			+			+	+						+		+			
ПП2.1.3.1.04	+		+	+		+						+						+		+			+	
ПП2.1.3.2.01	+	+	+	+			+					+	+	+					+					
ПП2.1.3.2.02	+	+	+	+				+	+			+	+											
ПП2.1.3.2.03	+	+	+			+	+							+					+					
ПП2.1.3.2.04	+		+			+	+		+			+	+	+	+								+	
ПП2.1.3.3.01	+				+	+						+	+						+	+				
ПП2.1.3.3.02	+		+	+		+			+		+	+	+						+	+				
ПП2.1.3.3.03	+			+	+						+	+	+						+			+		
ПП2.1.3.3.04	+		+	+		+					+								+		+		+	

**Матриця забезпечення програмних результатів навчання відповідним  
компонентам освітньої програми**

Компоненти ОП	Програмні результати навчання (ПР)												
	ПР1	ПР2	ПР3	ПР4	ПР5	ПР6	ПР7	ПР8	ПР9	ПР10	ПР11	ПР12	ПР13
ЗК 1.1.01		+					+		+	+			
ЗК 1.1.02	+						+		+	+			
ЗК 1.1.03	+						+	+		+	+		
ЗК 1.1.04	+						+		+	+	+		
ПП 1.2.01	+	+	+	+			+	+	+				
ПП 1.2.02	+						+		+		+		
ПП 1.2.03	+			+			+		+				
ПП 1.2.04					+				+		+		+
ПП 1.2.05	+	+		+			+	+		+	+	+	+
ПП 1.2.06					+			+			+		+
ПП 1.2.07		+		+	+			+				+	
ПП 1.2.08	+		+		+	+	+		+	+			

ПП 1.2.09		+	+				+			+			
ПП 1.2.10					+	+							
ПП 1.2.11		+	+										
ПП 1.2.12	+	+			+		+			+			
ПП 1.2.13	+	+	+	+	+		+			+	+		
ЗК2.1.1.01	+	+	+	+		+				+		+	
ПП2.1.2.01(1)	+	+	+	+		+							
ПП2.1.2.01(2)	+	+	+		+	+			+		+		+
ПП2.1.2.01(3)		+		+	+	+		+			+		
ПП2.1.2.01(4)			+	+			+		+			+	
ПП2.1.2.02(1)	+			+			+		+				
ПП2.1.2.02(2)	+					+	+		+	+			
ПП2.1.2.02(3)			+	+			+		+	+			
ПП2.1.2.02(4)				+	+	+			+		+		
ПП2.1.2.03(1)	+	+	+				+	+		+	+		
ПП2.1.2.03(2)	+	+	+				+	+		+	+		
ПП2.1.2.03(3)	+	+	+				+	+		+	+		
ПП2.1.3.1.01	+	+	+		+	+	+	+		+	+	+	
ПП2.1.3.1.02	+	+	+		+					+		+	
ПП2.1.3.1.03	+				+	+			+				
ПП2.1.3.1.04			+	+			+		+			+	
ПП2.1.3.2.01	+	+	+			+	+			+			
ПП2.1.3.2.02	+	+	+	+			+			+			
ПП2.1.3.2.03	+				+		+		+	+			
ПП2.1.3.2.04					+			+					+
ПП2.1.3.3.01	+		+			+				+			
ПП2.1.3.3.02				+	+	+			+		+		
ПП2.1.3.3.03	+			+	+	+	+				+		
ПП2.1.3.3.04			+	+			+		+			+	